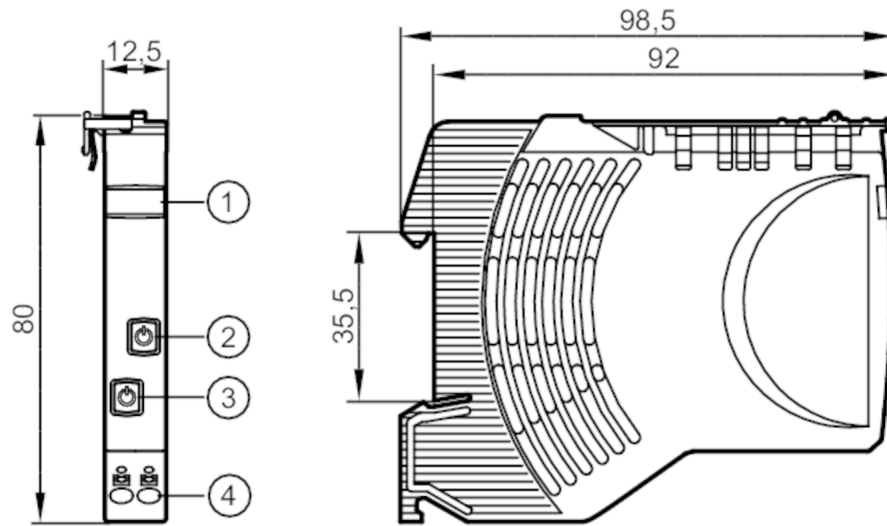


DF2220



Sicherungsmodul für eine unterbrechungsfreie Stromversorgung

Fuse/IO-Link/24VDC/2x1-10A



- 1 Beschriftungsfeld
- 2 Taste Ein / Aus / Reset Status-LED 2
- 3 Taste Ein / Aus / Reset Status-LED 1
- 4 Push-In Klemmen Ausgänge 1/2



Einsatzbereich

Montage Tragschiene TH35; gemäß EN 60715

Elektrische Daten

Betriebsspannung	[V]	nach SELV/PELV
Nennspannung DC	[V]	24
Eingangsspannung DC	[V]	19,2...30
Schutzklasse		III
Verpolungsschutz		ja
Netzausfallüberbrückungszeit (Nennspannung 24 V DC)	[ms]	10
Ruhestrom	[mA]	12
Anzahl Kanäle		2
Nennstrom (Fail Safe Element)	[A]	10

Ausgänge

Lastkapazität gesamt [mF] 20

Umgebungsbedingungen

Umgebungstemperatur	[°C]	-25...60
Lagertemperatur	[°C]	-40...70
Schutzart		IP 20; (frontseitig)
Verschmutzungsgrad		2

Zulassungen / Prüfungen

EMV	EN 61000-6-3	Störemission
	EN 61000-6-2	Störfestigkeit

DF2220



Sicherungsmodul für eine unterbrechungsfreie Stromversorgung

Fuse/IO-Link/24VDC/2x1-10A

Mechanische Daten

Gewicht	[g]	74,4
Abmessungen	[mm]	80 x 12,5 x 98

Anzeigen / Bedienelemente

Anzeige	Status	LED
---------	--------	-----

Elektrischer Anschluss

Push-In Klemmen:

Kontakthebel/-leiste:

Anschluss

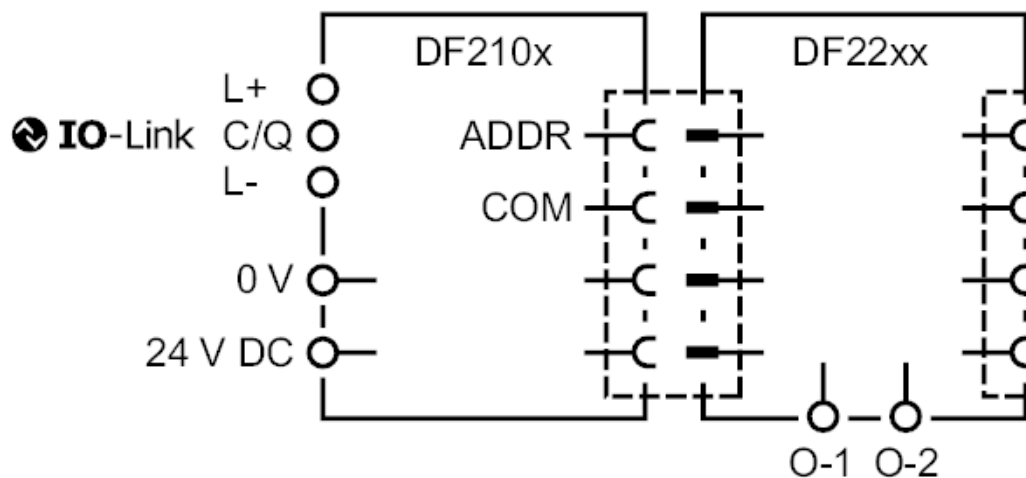


Diagramme und Kurven

Ausgangskennlinie

