

Datenblatt

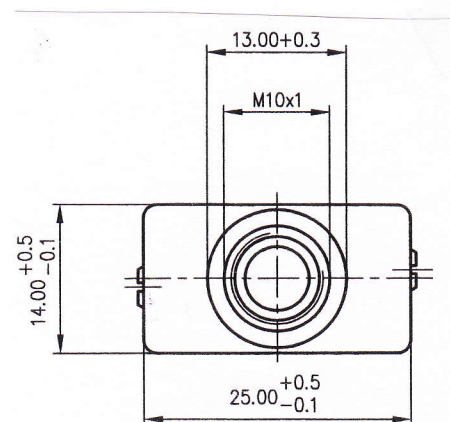
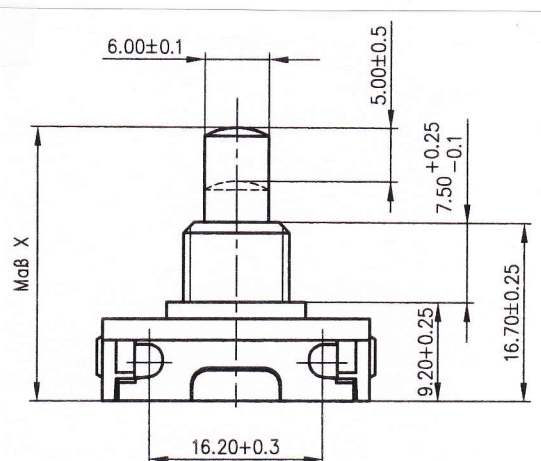
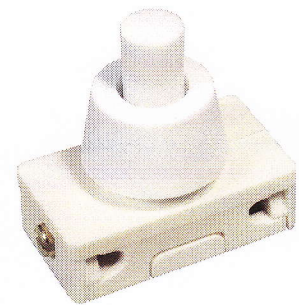
Artikel-Bezeichnung

Artikel-Abbildung

Einbau-Druckknopfschalter Serie 3030

2(1) A, 250 V~, Ausschalter, 1-polig, T 85° C,
Glockenmutter aufgeschraubt

- für Leitungen H03VV-F 2 x 0,75 mm²,
H03VV-F 3G 0,75 mm², H03VVH2-F 2 x 0,75 mm²
- Zentralbefestigung M 10 x 1 mm
- Schraubkontakte (Eignung der Klemmen für den
Anschluss unvorbereiteter Leiter)
- Verschmutzungsgrad: 2
- Schaltzyklen: 1E4 (10.000)
- Schaltverhalten: vollständige Abschaltung
- Vergleichszahl der Kriech-
wegbildung PTI: 175 V
- Bemessungswert der
Stehstoßspannung : 2,5 kV U (imp)



inter BÄR-Nr.	Knopffarbe	Gewindelänge
3030-201.	weiß	7,5 mm

Technische Änderungen vorbehalten!

Der Anschluss an das 230 V-Netz darf nur von einer Elektro-Fachkraft durchgeführt werden!