

Bestell-Nr.: 5XA86174N0J | **GTIN (EAN):** 4050737978291

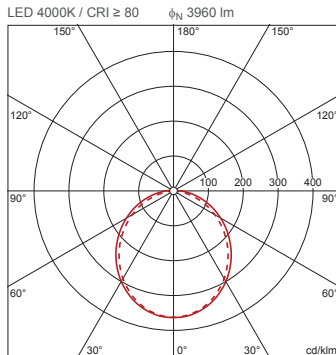
Produktbeschreibung: TV20AVL,LED,3960lm840,EVG,PC,dir,An



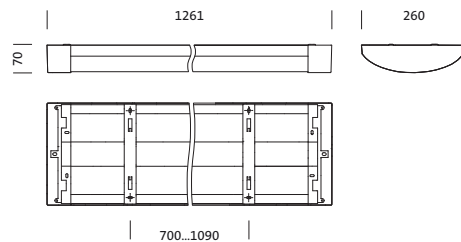
TV 20, Antivandalen-Leuchte, primäre Lichtlenkung mit Spiegel-Reflektor, aus Aluminium, matt, primäre lichttechn. Abdeckung: Abdeckwanne, aus PC, satiniert, Lichtaustritt: direkt strahlend, primäre Lichtcharakteristik: symmetrisch, Montageart: Anbau, LED, Bemessungslichtstrom: 3.960lm, Lichtausbeute: 107lm/W, Lichtfarbe: 840, Farbtemperatur: 4000K, Vorschaltgerät: EVG, Netzanschluss: 230V, AC, 50Hz, Bemessungsleistung: 37W, Leuchtengehäuse, aus Aluminium, lackiert, Siteco® eisenglimmer (DB 702S), Länge: 1.261mm, Breite: 260mm, Höhe: 70mm, Schutzart (gesamt): IP65, Schutzklasse (gesamt): SK I (Schutzerdung), Prüfzeichen: CE, Schutzzeichen: F, Schlagfestigkeit: 2x IK10, Norm: EN 60598, Verpackungseinheit: 1 Stück

4050737978291
5XA86174N0J

IP 65 2xIK 10 



Bestückung: LED
Gew. (kg): 7,9
GTIN (EAN): 4050737978291



Bestell-Nr.: 5XA86174N0J | GTIN (EAN): 4050737978291

Technische Detailbeschreibung: TV20AVL,LED,3960lm840,EVG,PC,dir,An



Kenndaten

- Produkttyp: Antivandalen-Leuchte
- Produktname: TV 20
- Bestell-Nr.: 5XA86174N0J

Lichttechnik | Bestückung | Vorschaltgerät

Komponente 1

Lichttechnik:

- Lichtlenkung: Spiegel-Reflektor aus Aluminium, matt
- Abdeckung: Abdeckwanne, satiniert
- Symmetrie: symmetrisch strahlend
- Lichtaustritt: direkt strahlend

Bestückung:

- Leuchtmittel: mit LED
- Bemessungslichtstrom: 3960lm
- Lichtausbeute: 107lm/W
- Farbtemperatur: 4000K
- Farbwiedergabeindex: CRI > 80
- Lichtfarbe: 840
- SDCM (Standard Deviation of Colour Matching): MacAdam ≤ 3 SDCM (initial)
- Bemessungsleistung: 37W

Betriebsgerät:

- Vorschaltgerät: EVG
- Ansteuerung: EIN/AUS

Zertifikate, Standards

- Schutzart: IP65
- Schutzklasse: SK I (Schutzerdung)
- Schlagfestigkeit: 2x IK10
- Schutzzeichen: F
- Norm: EN 60598
- Prüfzeichen, Kennzeichnung: CE

Material, Farbe

- Leuchtgehäuse: Aluminium, lackiert, Siteco® eisenglimmer (DB 702S), inkl. Wand- und Deckenbefestigungselement
- Farbgebung: Siteco® eisenglimmer (DB 702S)
- Abdeckung: Abdeckwanne aus PC

Montage

- Montageart, Montageort: Anbau, an der Decke, an der Wand
- Anordnung: Einzel-/Bandanordnung

Elektrischer Anschluss

- Nennspannung: 230V, 50Hz, AC

Abmessung, Gewicht

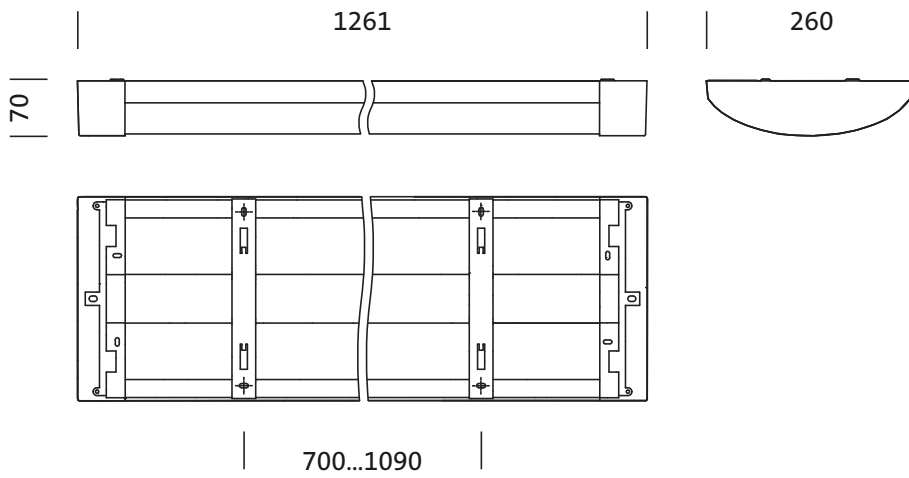
- Länge: 1261mm
- Breite: 260mm
- Höhe: 70mm
- Gewicht: 7,9kg

Lebensdauer

- Bemessungslebensdauer: 50000h (L80/B10) bei UT = 25°C

Bestell-Nr.: 5XA86174N0J | GTIN (EAN): 4050737978291

Maße: TV20AVL,LED,3960lm840,EVG,PC,dir,An



Bestell-Nr.: 5XA86174N0J | **GTIN (EAN):** 4050737978291

Planungsdaten: TV20AVL,LED,3960lm840,EVG,PC,dir,An

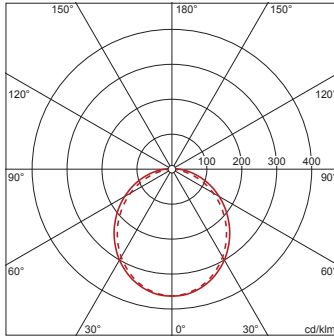
5XA86174N0J: 1x LED 4000K
/ CRI ≥ 80

4050737978291

5XA86174N0J

LED 4000K / CRI ≥ 80

Φ_N 3960 lm



— C 0/180 - - - C 90/270

Anzahl Leuchten im Raum

Reflexionsgrad 70/50/20

Em(x)	100		200		500	
Lh(m)	2,5	3,0	2,5	3,0	2,5	3,0
20 m ²	0,8	0,9	1,5	1,8	3,9	4,5
30 m ²	1,2	1,3	2,3	2,6	5,8	6,5
40 m ²	1,5	1,6	2,9	3,3	7,4	8,2
50 m ²	1,8	2,0	3,5	3,9	8,9	9,8
75 m ²	2,6	2,8	5,1	5,6	13	14
100 m ²	3,3	3,6	6,6	7,1	17	18
500 m ²	15	16	30	31	75	78

Wartungsfaktor 0,8

Rh = Lh

Bei der Ausführungsplanung zur Elektroinstallation ist zwingend die Montageanleitung zu beachten (zu finden unter www.siteco.com)

Toleranzen bezogen auf thermische, elektrische und photometrische Daten entsprechend IEC 62722

Stand 25.02.2023 - Änderungen und Irrtümer vorbehalten - Vergewissern Sie sich, dass Sie immer den neuesten Stand verwenden -