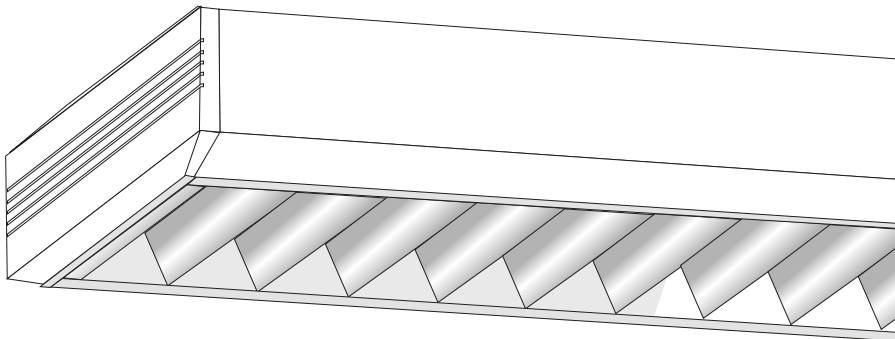


- Ⓧ **Montageanleitung**
- Ⓧ **Mounting instructions**
- Ⓧ **Instructions de montage**
- Ⓧ **Istruzioni di montaggio**
- Ⓧ **Instrucciones de montaje**
- Ⓧ **Montagehandleiding**

Atirion... LED

10132336 / XI 17



Ⓧ Bewahren Sie diese Anleitung auf für zukünftige Wartungsarbeiten oder Demontage.
Wichtige Informationen zur Energieeffizienz von TRILUX-Leuchten sowie zur Leuchtenwartung und -entsorgung finden Sie im Internet:
www.trilux.com/eg245



Ⓧ Keep these instructions for future maintenance work or dismantling.
For important information on the energy efficiency of TRILUX luminaires and on maintaining and disposing of luminaires, please visit our webpage at:
www.trilux.com/ec245

Ⓧ Veuillez conserver ce manuel d'utilisation pour le démontage ou pour les travaux de maintenance ultérieurs.
Vous avez la possibilité de consulter des informations importantes concernant l'efficacité énergétique des luminaires TRILUX ainsi que l'entretien et l'élimination des luminaires sur le site Internet:
www.trilux.com/ec245

Ⓧ Conservare le presenti istruzioni per i futuri lavori di manutenzione o per lo smontaggio.
Per informazioni importanti sull'efficienza energetica degli apparecchi TRILUX e sulla manutenzione e smaltimento degli apparecchi consultate la pagina:
www.trilux.com/ec245

Ⓧ Conserve estas instrucciones por si tiene que llevar a cabo trabajos de mantenimiento o desmontaje más adelante.
En www.trilux.com/ec245 encontrará información sobre la eficiencia energética de las luminarias de TRILUX y sobre su mantenimiento y eliminación.

Ⓧ Bewaar deze gebruiksaanwijzing voor onderhoudswerkzaamheden of demontage in de toekomst.
Belangrijke informatie over de energie-efficiëntie van TRILUX-armaturen evenals informatie over onderhoud en afvoer van armaturen vindt u terug op het internet:
www.trilux.com/ec245

de SICHERHEITSHINWEISE

Der elektrische Anschluss darf nur von fachkundigem Personal durchgeführt werden, das hierfür ausgebildet und befugt ist.

- Arbeiten Sie niemals bei anliegender Spannung an der Leuchte.
- Die Lichtquelle dieser Leuchte darf nicht durch den Anwender ausgetauscht oder ersetzt werden.

VORSICHT - Gefahr eines elektrischen Schlages!

- Bei Störungen oder Ausfall des LED-Moduls wenden Sie sich bitte an TRILUX.
- LED-Modul **Risikogruppe 1**



Wichtige Hinweise zu elektronischen Betriebsgeräten (EVG)

- Eine Neutralleiterunterbrechung im Drehstromkreis führt zu Überspannungsschäden in der Beleuchtungsanlage. Neutralleiter -Trennklemme deshalb nur spannungsfrei öffnen und vor Wiedereinschalten schließen.
- Die maximal zulässige Umgebungstemperatur t_a der Leuchte darf nicht überschritten werden. Überschreitung reduziert die Lebensdauer, im Extremfall droht Frühausfall.
- Anschlussleitungen für Steuereingänge dimmbarer EVG (1...10 V, DALI etc.) 230 V netzspannungsfest (Basisisolierung) auslegen.

en SAFETY NOTES

The electrical connection may be set up by suitably trained and qualified, authorised personnel only.

- Never work when voltage is present on the luminaire.
- The light source of this luminaire must not be exchanged or replaced by the user.

CAUTION - danger of electric shock!

- In case of malfunctions or failure with the LED module, please contact TRILUX.
- LED module **risk group 1**



Important information about electronic control gear (EVG)

- Interference to the neutral conductor in a three-phase circuit results in overvoltage damage in the lighting installation. Only open the neutral conductor-disconnect terminal when disconnected from power supply and close prior to switching on again.
- The maximum permissible ambient temperature t_a of the luminaire may not be exceeded. Exceeding this temperature reduces the service life and, in extreme cases, early failure may occur.
- Use connection cables for control inputs of dimmable ECG (1...10 V, DALI, etc.) 230 V rated for mains voltage (basic protection).

fr CONSIGNES DE SÉCURITÉ

Le raccordement électrique ne doit être effectué que par du personnel compétent, dûment formé et autorisé à effectuer de telles opérations.

- Ne travaillez jamais sur le luminaire lorsque celui-ci est sous tension.
- L'utilisateur n'est pas autorisé à échanger ou à remplacer la source de lumière de ce luminaire.

ATTENTION : risque d'électrocution !

- En cas de perturbations ou défaillances du module LED, veuillez vous adresser à TRILUX.
- Module LED, **groupe de risques 1**



Remarques importantes concernant les ballasts électroniques (EVG)

- Une interruption du conducteur neutre dans le circuit de courant triphasé entraîne des dommages de surtension dans le système d'éclairage. Donc, ouvrir la borne de coupure du conducteur neutre lorsque l'installation est hors tension et la fermer avant la remise sous tension.
- Ne pas dépasser la température ambiante maximale admissible t_a pour les luminaires. Un dépassement réduit leur durée de vie et peut, au pire, entraîner une défaillance prématurée.
- Dimensionner les câbles d'alimentation pour les entrées de commande de ballasts électroniques dimmables (1...10 V, DALI etc.) de manière qu'ils supportent une tension de secteur de 230 V (isolation de base).

it AVVERTENZE DI SICUREZZA

L'allacciamento elettrico deve essere eseguito esclusivamente da personale esperto, addestrato e autorizzato allo scopo.

- Non eseguire mai i lavori sugli apparecchi con la tensione inserita.
- All'utente non è consentito sostituire la sorgente luminosa di questo apparecchio.

ATTENZIONE - Pericolo di scarica elettrica!

- In caso di disturbi o di guasto del modulo LED rivolgersi a TRILUX.
- Modulo LED **gruppo a rischio 1**



Indicazioni importanti per reattori elettronici (EVG)

- Un'interruzione del conduttore neutro nel circuito di corrente trifase provoca danni da sovratensione nel sistema di illuminazione. Aprire perciò il morsetto di separazione solo in assenza di tensione e chiuderlo prima di inserirla di nuovo.
- È vietato superare la temperatura ambiente t_a massima ammessa per l'apparecchio. Una temperatura superiore riduce la sua durata utile e in caso estremo vi è pericolo di guasto precoce.
- Posare le linee di collegamento per gli ingressi di comando di EVG dimmerabili (1...10 V, DALI ecc.) da 230 V garantendo rigidità dielettrica (isolamento di base).

es INDICACIONES DE SEGURIDAD

La conexión eléctrica debe ser realizado por personal especializado, cualificado y autorizado para ello.

- No trabaje nunca con la luminaria conectada a la tensión.
- El usuario no debe cambiar o sustituir la bombilla de esta luminaria.

ATENCIÓN - ¡Peligro de choque eléctrico!

- En caso de un fallo técnico o de una avería del módulo LED, póngase en contacto con TRILUX.
- Módulo LED **grupo de riesgo 1**



Advertencias importantes referentes a los balastos electrónicos (EVG)

- La interrupción del conductor neutro en el circuito de corriente trifásica provoca daños por sobretensión en la instalación de iluminación. Por consiguiente, el borne desconectador del conductor neutro solamente debe abrirse cuando no lleve tensión y debe cerrarse antes de encender de nuevo la luminaria.
- La temperatura máxima admisible t_a de la luminaria no debe ser superada. Una temperatura ambiente más alta provoca una reducción de la vida útil y, en caso extremo, puede producirse un fallo prematuro.
- Los cables de alimentación de los balastos electrónicos regulables para las entradas de control (1...10 V, DALI, etc.) 230 V deben llevar un diseño para una tensión de red constante (aislamiento básico).

nl VEILIGHEIDSAANWIJZINGEN

De elektrische aansluiting mag alleen worden uitgevoerd door deskundig personeel, dat hiertoe opgeleid en bevoegd is.

- Voer nooit werkzaamheden uit als er spanning op de armatuur staat.
- De lichtbron van deze armatuur mag niet door de gebruiker veranderd of vervangen worden.

VOORZICHTIG! Gevaar voor een elektrische schok!

- Gelieve bij storingen of uitval van de ledmodule contact op te nemen met TRILUX.
- LED module **risicoklasse 1**



Belangrijke instructies voor elektronische voorschakelapparaten (EVSA's)

- Een onderbreking van de nulleider in de draaistroomkring veroorzaakt schade door overspanning in de verlichtingsinstallatie.
De nulklemp mag daarom alleen worden geopend als de installatie spanningsvrij is en moet weer worden gesloten alvorens de spanning weer wordt ingeschakeld.
- De maximaal toelaatbare omgevingstemperatuur (t_a) van de armatuur mag niet worden overschreden. Overschrijding van de temperatuur heeft een kortere levensduur van de armatuur tot gevolg en leidt in extreme gevallen zelfs tot een vervroegde uitval.
- De aansluitleidingen voor sturingangen van dimbare EVSA's (1...10 V, DALI enz.) moeten 230V-netspanningsvast zijn (basisisolatie).

de BESTIMMUNGSGEMÄSSE VERWENDUNG

Die Leuchte **Atirion... LED** ist bestimmt für Deckenanbau oder als abgehängte Leuchte für Innenräume bei einer Umgebungstemperatur von **t_a 25 °C**.

Sie kann als Einzelleuchte oder als Lichtband eingesetzt werden. Die Leuchte ist für Netzweiterleitung geeignet.



en INTENDED USE

The luminaire **Atirion... LED** is intended for ceiling mounting or as a suspended luminaire for indoor rooms at an ambient temperature of **t_a 25 °C**.

It can be used as an individual luminaire or as a continuous line. Luminaire is suitable for further wiring.

fr UTILISATION CONFORME

Le luminaire **Atirion... LED** convient pour le montage au plafond ou comme lampadaire suspendu en intérieur à une température de **t_a 25 °C**.

Il peut être utilisé comme luminaire individuel ou en ligne continue. Luminaire équipé pour repiquage.

it UTILIZZO CONFORME ALLA SUA DETERMINAZIONE

L'apparecchio **Atirion... LED** è previsto per il montaggio a soffitto oppure come lampada sospesa per locali interni con una temperatura ambiente di **t_a t_a 25 °C**.

Può essere utilizzato come apparecchio singolo oppure come linea continua. L'apparecchio è adatto per il passaggio della rete.

es USO PREVISTO

La luminaria **Atirion... LED** está concebida para su uso en espacios interiores con una temperatura ambiente de **t_a 25 °C** adosada al techo o suspendida.

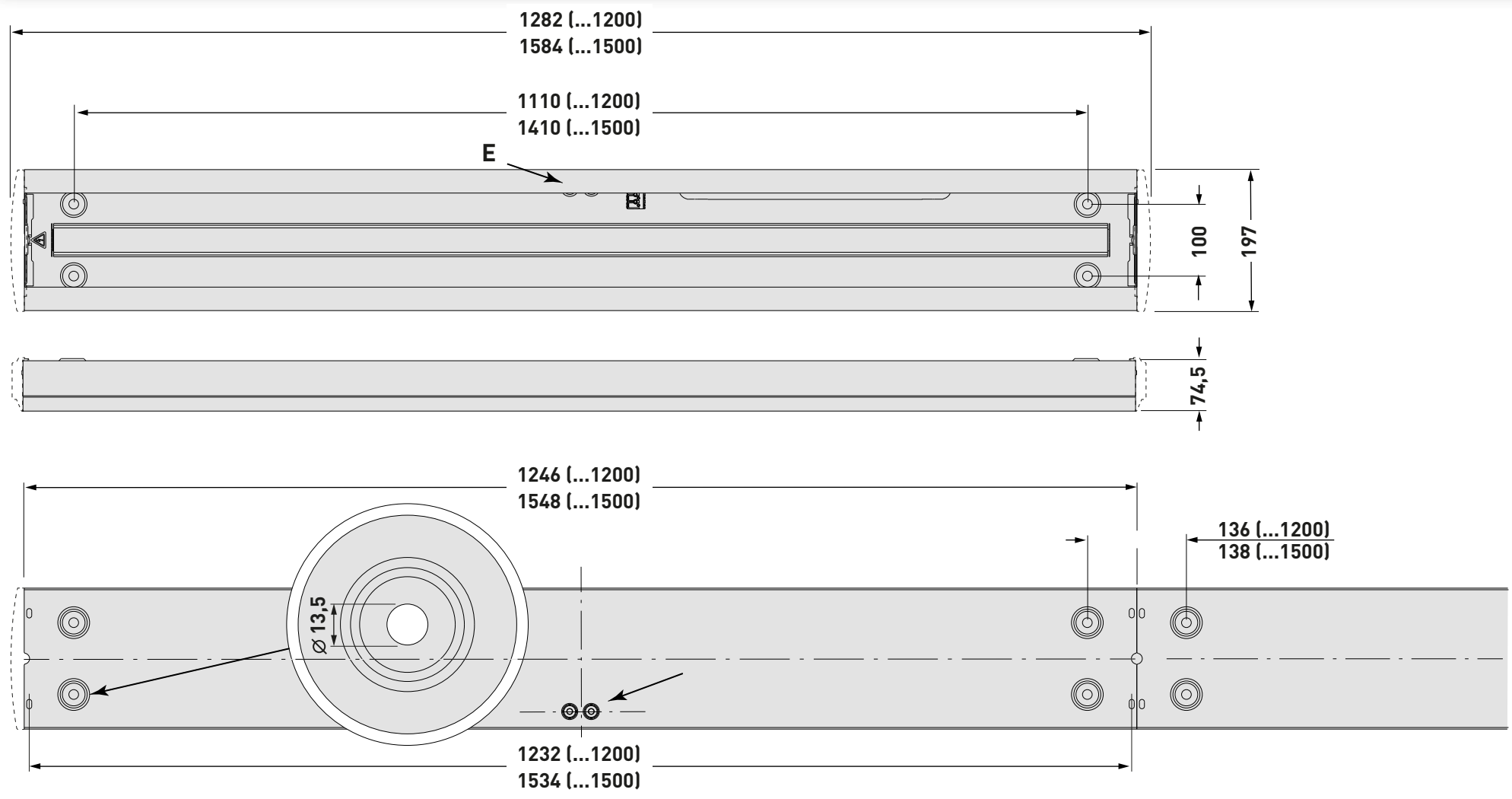
Puede utilizarse como luminaria individual o como línea continua. Luminaria apta para cableado suplementario.

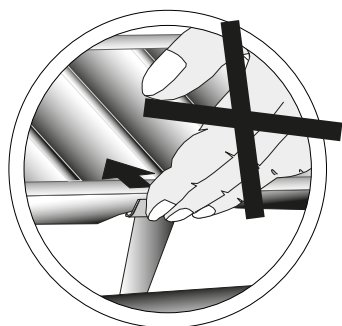
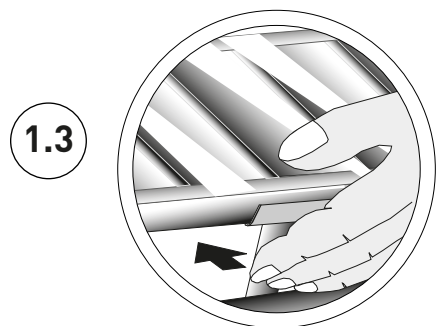
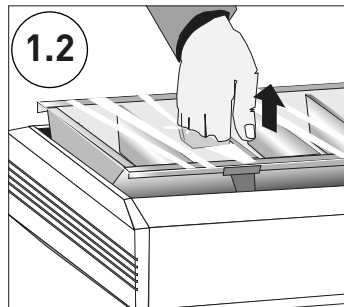
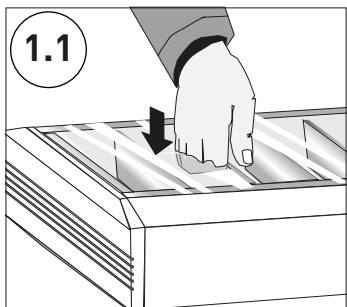
nl VOLGENS BESTEMMING GEBRUIKEN

Armatuur **Atirion... LED** is bedoeld als inbouwarmatuur in het plafond of als hangende armatuur voor binnen bij een omgevingstemperatuur van **t_a 25 °C**.

De armatuur kan als afzonderlijke armatuur of als lichtband worden gebruikt. Armatuur geschikt voor verdere bedrading.

Typ	≈kg
Atirion D-L R... 1200... ET	3,8
Atirion D-L R... 1500... ET	4,2
Atirion D-L R... 1500... ETDD	4,3





de HINWEIS

TRILUX empfiehlt, das Raster während der Montage an einem sauberen Ort zwischenzulagern. Vor Inbetriebnahme der Leuchte muss die Schutzfolie vom Raster bzw. Reflektor abgezogen werden.

en NOTE

TRILUX recommends that you store the louvre temporarily in a clean place while you are doing mounting work. Before starting the luminaire, remove the protection foil from the louvre or the reflector.

fr REMARQUE

TRILUX recommande d'entreposer provisoirement l'optique dans un endroit propre pendant le montage. Le film plastique protégeant l'optique ou le réflecteur doit être retiré avant la mise en service du luminaire.

it AVVISO

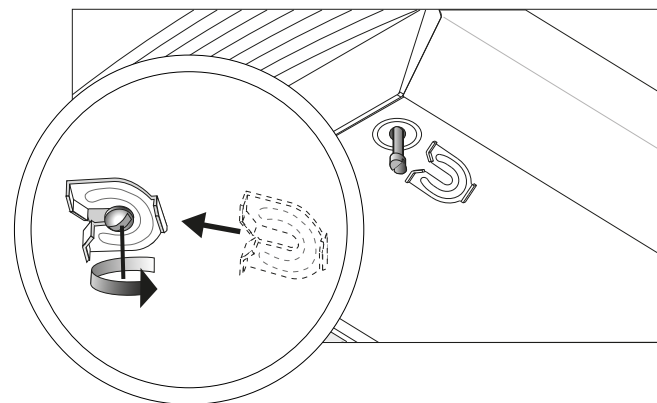
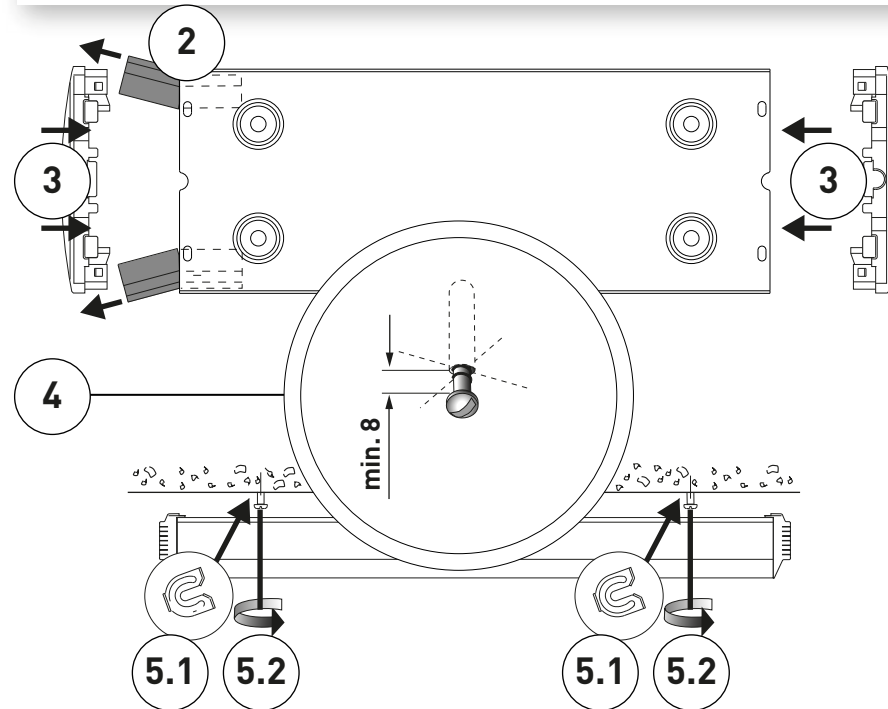
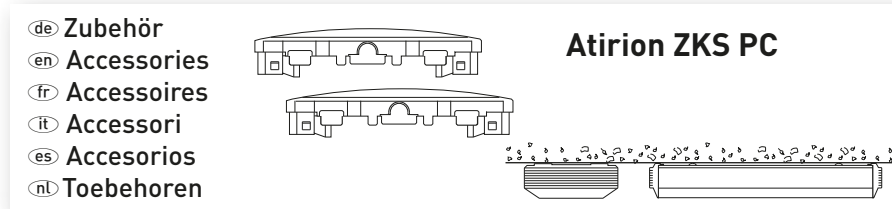
TRILUX raccomanda di depositare provvisoriamente in un luogo pulito l'ottica durante il montaggio. Prima della messa in servizio dell'apparecchio, togliere il foglio di protezione dall'ottica o dal riflettore.

es AVISO

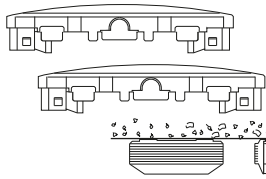
TRILUX recomienda almacenar provisionalmente la óptica en un lugar limpio durante el montaje. El plástico de protección de la óptica tiene que quitarse antes de la puesta en funcionamiento de la luminaria y del reflector.

nl OPMERKING

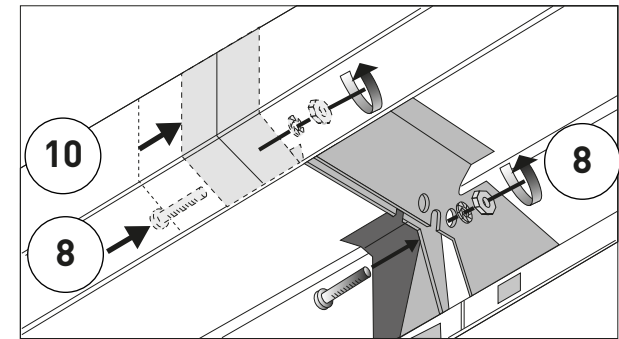
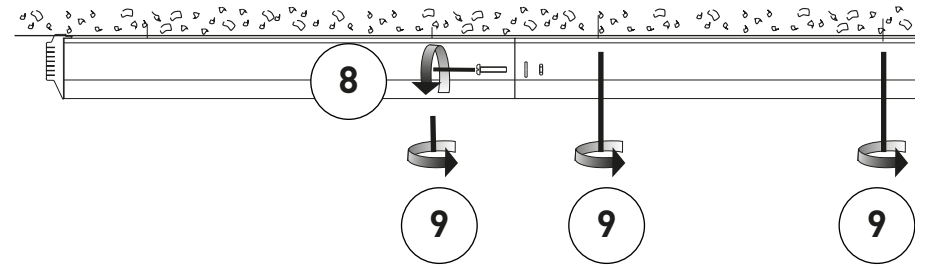
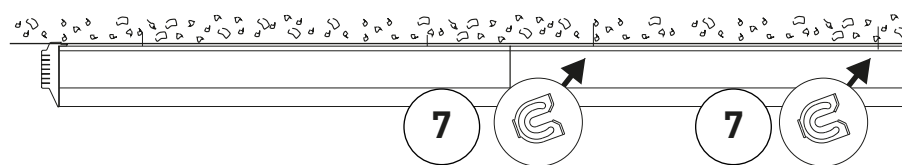
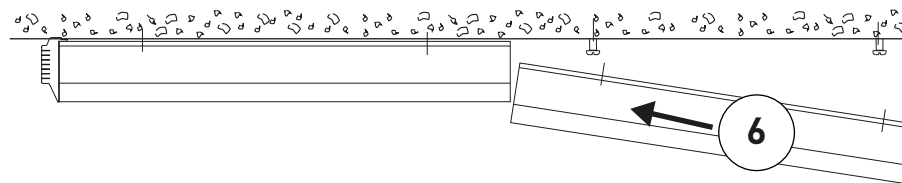
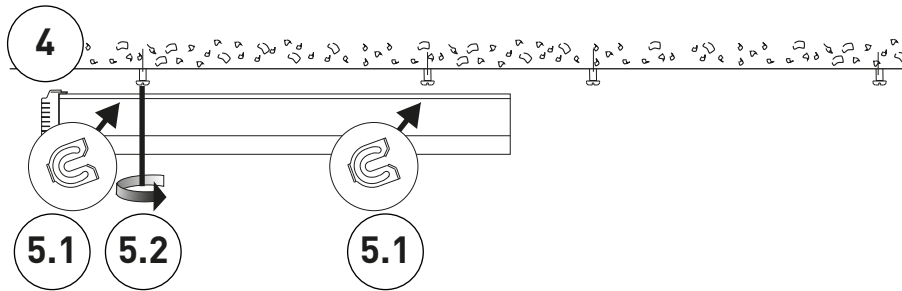
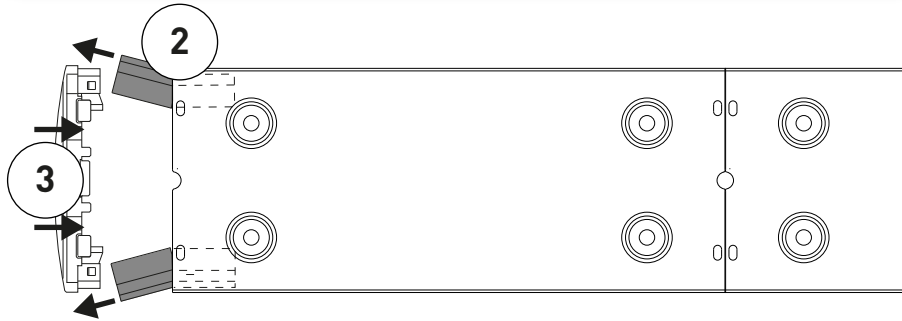
TRILUX adviseert het raster tijdens de montage op een schone plaats op te bergen. Voor inbedrijfstelling van de armatuur dient de beschermfolie van het rooster resp. de reflector te worden verwijderd.



- de Zubehör
- en Accessories
- fr Accessoires
- it Accessori
- es Accesorios
- nl Toebehoren

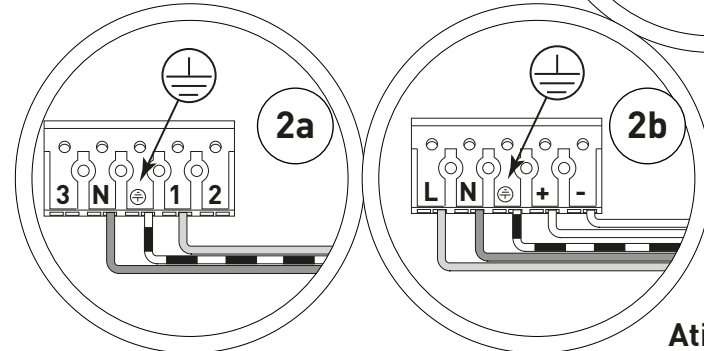


Atirion ZKS PC



- de Elektrischer Anschluss
- en Electrical connection
- fr Raccordement électrique
- it Collegamento elettrico
- es Conexión eléctrica
- nl Elektrische verbinding

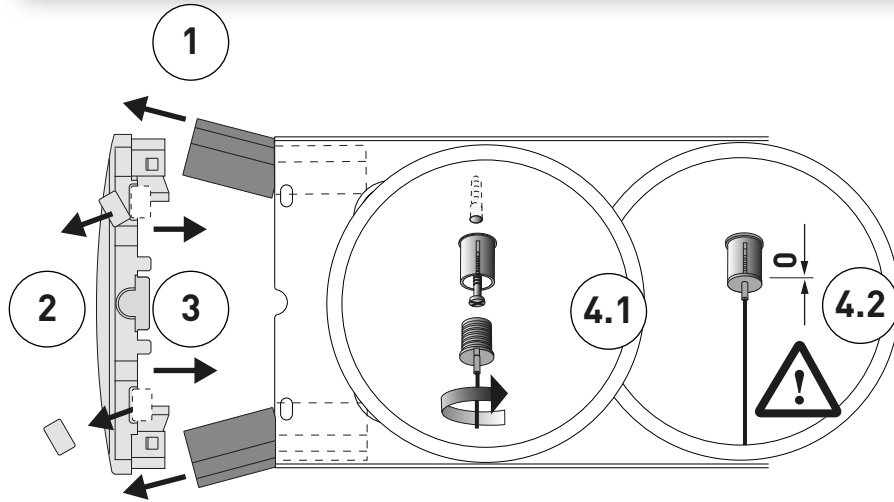
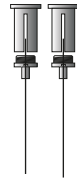
Atirion... ET



Atirion... ETDD

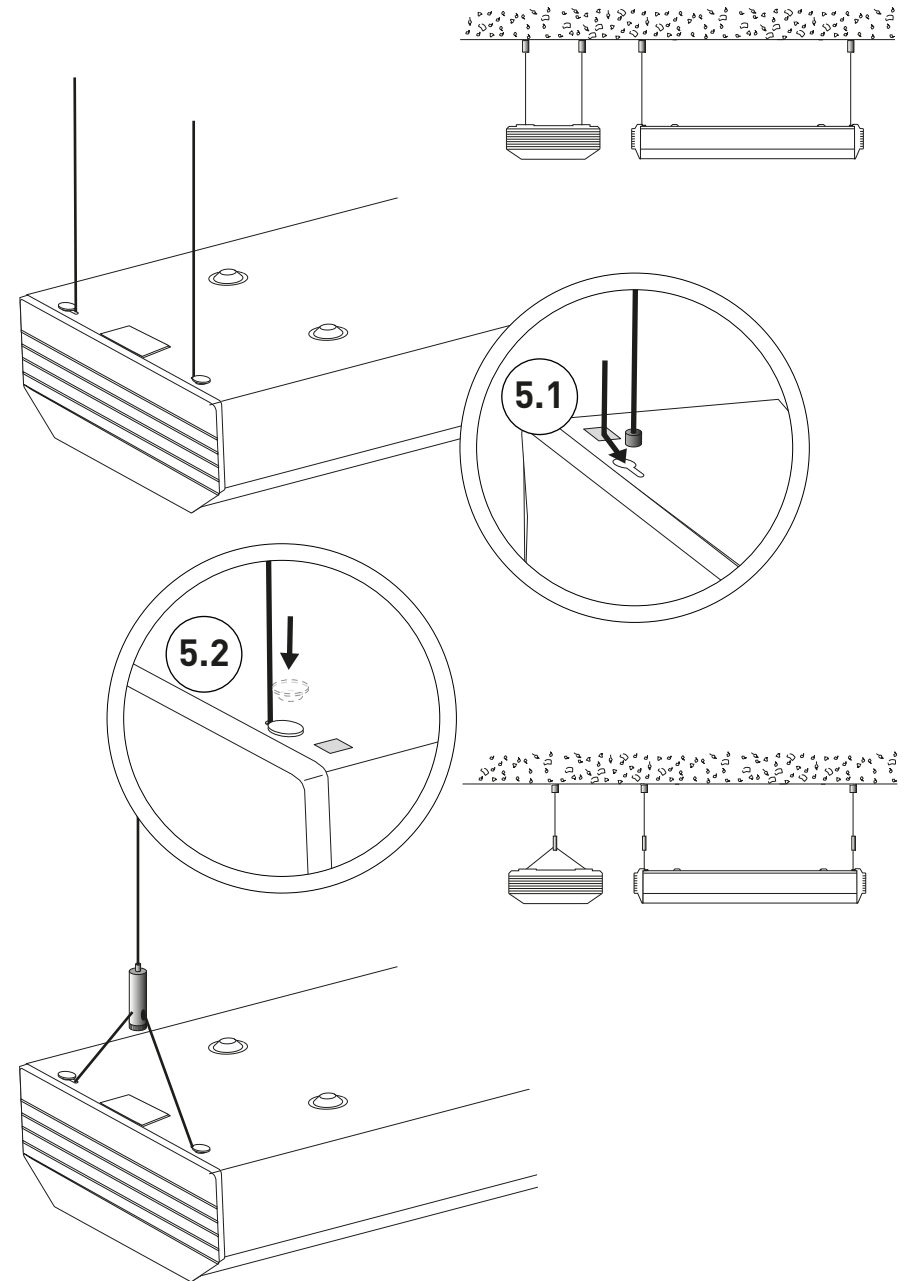
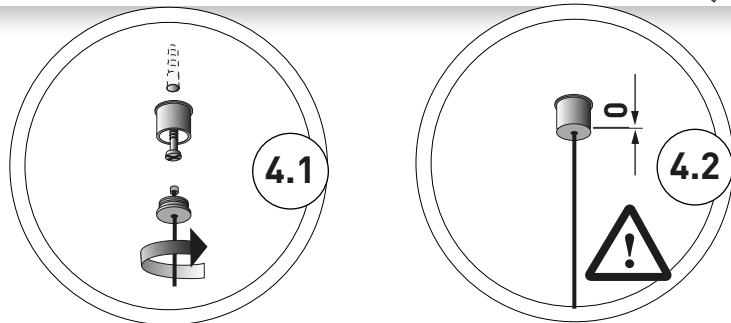
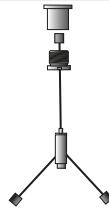
- de Zubehör
- en Accessories
- fr Accessoires
- it Accessori
- es Accesorios
- nl Toebehoren

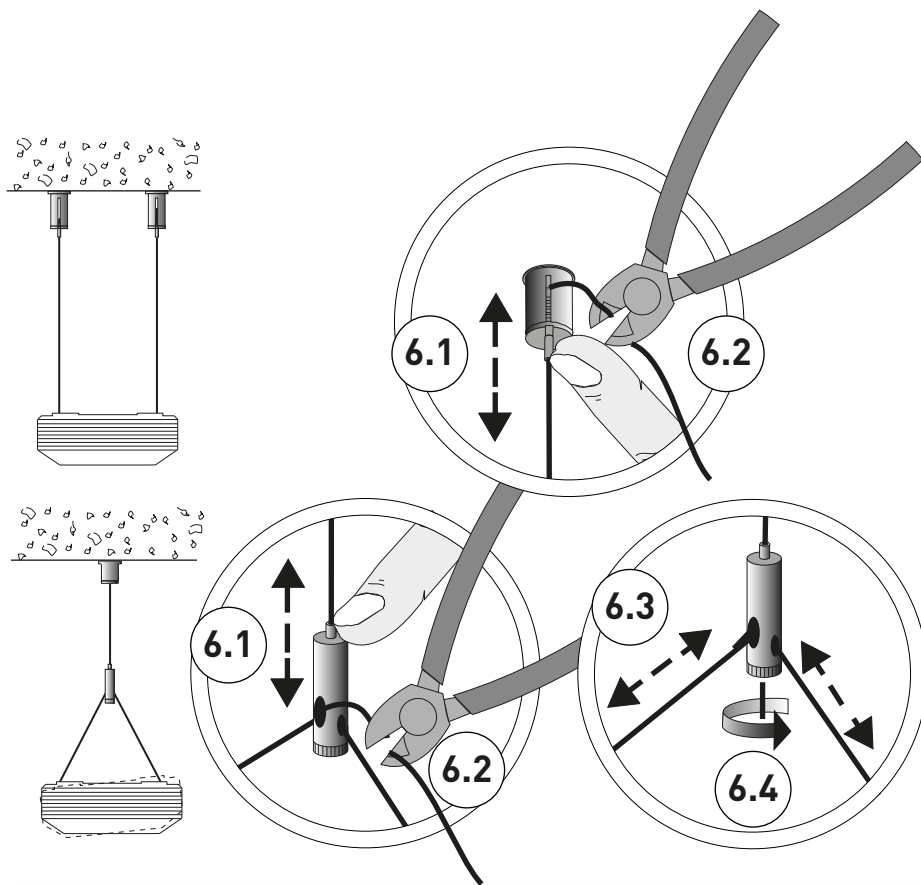
ZS/1000
ZS/2000



- de Zubehör
- en Accessories
- fr Accessoires
- it Accessori
- es Accesorios
- nl Toebehoren

ZST/1000
ZST/2000

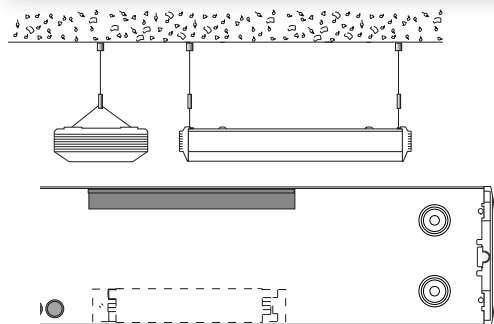




- de Zubehör
- en Accessories
- fr Accessoires
- it Accessori
- es Accesorios
- nl Toebehoren



05000 A12
(Atirion LED ETDD)
05000 A21
(Atirion LED ET)



- de Klebestreifen benutzen
- en Use adhesive tape
- fr Utiliser le papier collant
- it Usare il nastro adesivo
- es Utilizar la cinta adhesiva
- nl Plakstrippen gebruiken

- de Zubehör
- en Accessories
- fr Accessoires
- it Accessori
- es Accesorios
- nl Toebehoren

3700/3LV/..
3700/5LV/..



de HINWEIS

Durchgangsverdrahtung darf nicht am Vorschaltgerät oder Ausgleichsgewicht anliegen.
Lichtbandleuchten so anordnen, daß alle Anschlussklemmen auf der selben Seite des Lichtbandes liegen.

Bei Durchgangsverdrahtung die Leitungshalter benutzen.

en NOTE

Through-wiring may not touch the ballast or counterbalance weight.
When arranging the continuous-line luminaires make sure that all connection terminals are positioned on the same side of the continuous line.
Use the cable holders for through-wiring.

fr REMARQUE

Il faut s'assurer que la filerie de raccordement ne touche pas le ballast ou le contrepoids.

Lors du montage des luminaires en ligne continue il faut assurer que toutes les bornes de raccordement sont situées du même côté de la ligne continue.

Pour le contrepoids et la filerie de raccordement il faut utiliser des clips pour filerie.

it AVVISO

Pour la filerie de raccordement il faut installer et utiliser des clips pour filerie.
Installando gli apparecchi in linea continua provvedere che tutte le morsettiere di collegamento sono disposte sullo stesso lato della linea continua.
Per il contrappeso ed il cablaggio passante usare fermafili.

es AVISO

El cableado continuo no debe tocar la reactancia o el contrapeso.
Al colocar las luminarias en línea continua es necesario asegurarse de que todos los bornes de conexión estén situados en el mismo lado de la línea continua.
Para el contrapeso y el cableado continuo utilizar los sujetacables.

nl OPMERKING

De doorvoerbedrading mag niet met het voorschakelapparaat of het tegengewicht in aanraking komen.

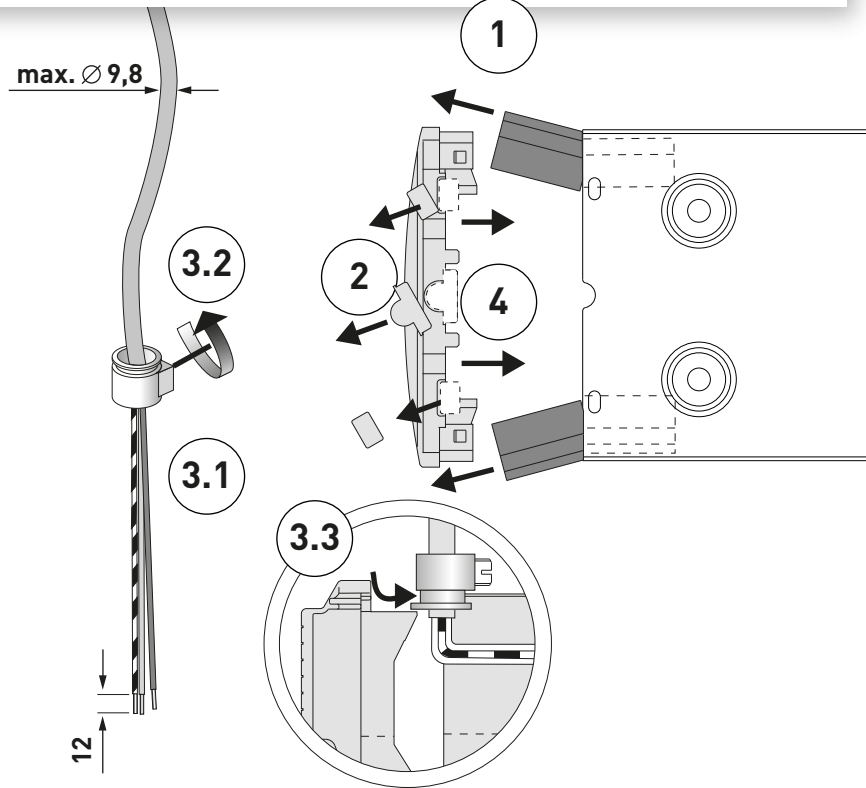
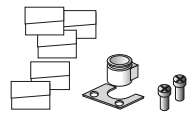
De lichtbanden dienen zodanig geplaatst te worden dat alle aansluitklemmen zich aan dezelfde zijde van het lichtband be vinden.

Bij doorvoerbedrading dienen de kabelhouders geplaatst en gebruikt te worden.



- de Zubehör
- en Accessories
- fr Accessoires
- it Accessori
- es Accesorios
- nl Toebehoren

Atirion ZESB



de HINWEIS

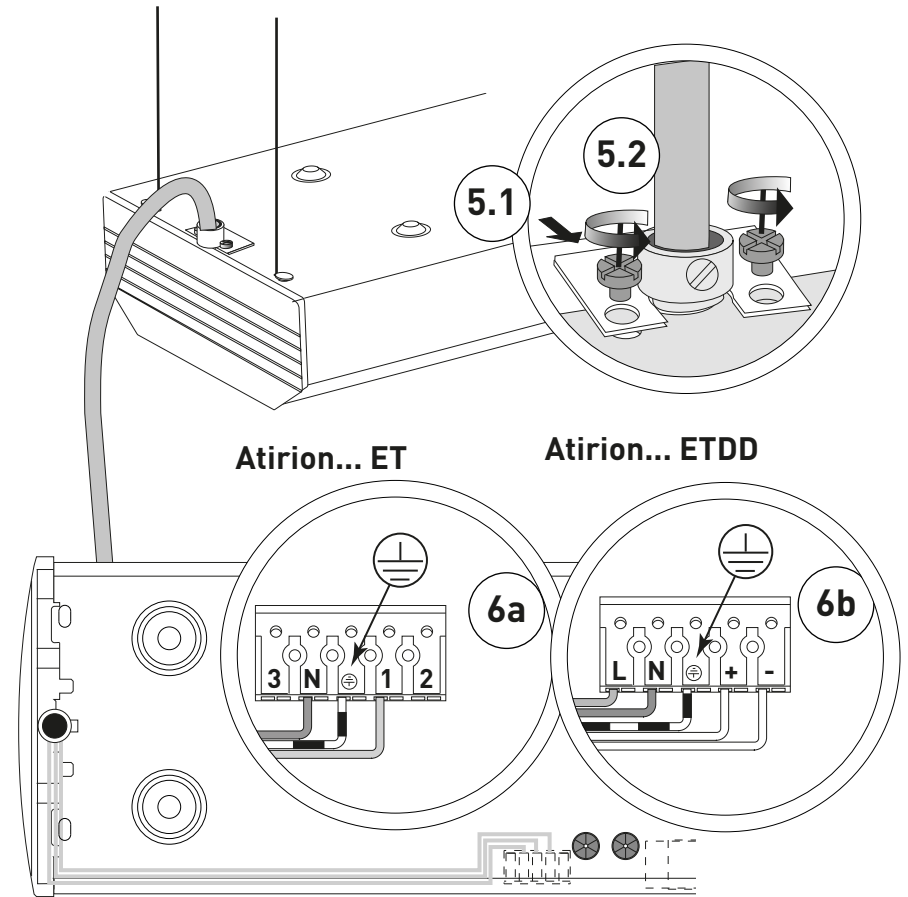
Leitung ist bauseits zu stellen.
Flexible Leitungen mit Aderendhülsen verwenden.
Leitung darf nicht am Vorschaltgerät vorbeiführen. Kabelhalter nutzen.

en NOTE

The cable must be provided on site by the customer.
Use flexible wiring with ferrules on the wire ends.
The cable must not be routed past the ballast circuit. Use cable holders.

fr REMARQUE

Le câble doit être fourni par l'installateur.
Utiliser des câbles flexibles avec embouts.
Le câble ne doit pas passer à proximité du ballast. Utiliser des clips.



it AVVISO

El cable deberá ser instalado por el usuario.
Utilizar cables flexibles con casquillos finales.
El cable no debe pasar cerca de la reactancia. Usare fermafili.

es AVISO

Cavo a cura del committente.
Utilizzare cavi flessibili con terminale a bussola.
Il cavo non deve passare accanto al reattore. Utilizar sujetacables.

nl OPMERKING

Kabel moet door de klant ter beschikking worden gesteld.
Flexibele kabels met draadeindhulsen gebruiken.
Kabel mag niet aan het voorschakelapparaat voorbijlopen. Kabelhouders gebruiken.



- de Zubehör
- en Accessories
- fr Accessoires
- it Accessori
- es Accesorios
- nl Toebehoren

ZAA/01
ZAE/01

